

Шифр: 070917

Всероссийская олимпиада школьников
Региональный этап
Технология

2019/2020

Ленинградская область

Район Всеволожский

Школа МОБУ СОШ №10 Муриноский р/п

Класс 8

ФИО Смирнов Андрей

Алексеевич.

Код 070917

Всероссийская олимпиада школьников

Региональный этап

2019 – 2020 уч. год

Технология

Направление «Техника, технологии и техническое творчество»

Задания теоретического тура

9 класс

Уважаемый участник!

**ПЕРЕД ВЫПОЛНЕНИЕМ ЗАДАНИЯ
ВНИМАТЕЛЬНО ПРОЧИТАЙТЕ ИНСТРУКЦИЮ.**

1. На выполнение всех заданий I тура отводится 2 часа (120 минут).
2. Объём работы 26 заданий. Каждый правильный ответ на задания с 1 по 25 оценивается по 1 баллу. Задание 26 оценивается в 10 баллов.
3. Максимальная общая сумма баллов за решение всех заданий – 35.
4. Для ответа используйте полученные Вами листы ответов.
5. Персональные данные запишите только на титульном листе, остальные листы, на которых вы будете писать ответы на задачи, не подписывайте.
6. Ответы пишите авторучкой с синей или черной (гелиевой) пастой (чернилами).
7. Черновики не проверяются и не оцениваются.
8. Задача участника - внимательно ознакомиться с предложенными заданиями и выполнить их в строгом соответствии с формулировкой.

Код _____

Общая часть

1. В какой из отраслей изготавливаются орудия труда и рабочие машины?

Выберите один правильный ответ.

- а – в сельском хозяйстве;
- б – в машиностроении;
- в – в химической промышленности;
- г – в теплоэнергетике.

ОТВЕТ: б

2. Накачка в газовых лазерах может производиться вследствие...

Выберите один правильный ответ.

- а – химической реакции;
- б – воздействия мощного источника света;
- в – электрического разряда;
- г – перехода электрона с одного типа полупроводника на другой.

ОТВЕТ: а

3. Как называется творческая деятельность, направленная на формирование и упорядочение предметно-пространственной среды, на достижение единства её функциональных и эстетических аспектов?

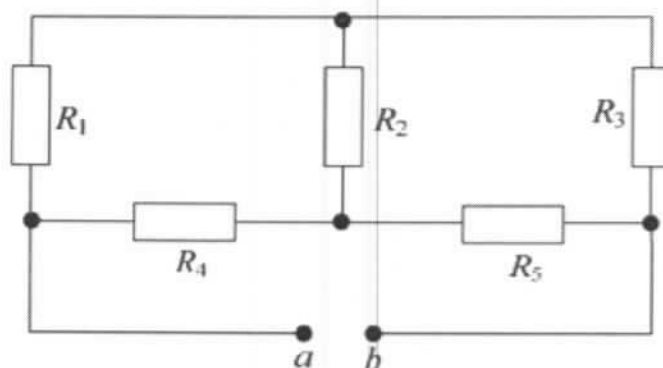
Выберите один правильный ответ.

- а – дизайн;
- б – конструирование;
- в – культура труда;
- г – эргономика.

ОТВЕТ: а

Код 070917

4. В схеме, приведенной ниже, определите эквивалентное сопротивление, если $R_1 = 1 \text{ Ом}$, $R_2 = 4 \text{ Ом}$, $R_3 = 12 \text{ Ом}$, $R_4 = 2 \text{ Ом}$, $R_5 = 4 \text{ Ом}$.



РЕШЕНИЕ: $R_1 + R_2 + R_3 + R_4 + R_5 = X$

$$1 + 4 + 12 + 2 + 4 = 59 \text{ Ом}$$

5. Какая из форм организации предпринимательской деятельности предусматривает наименьший риск для участвующего гражданина (физического лица)?

Выберите один правильный ответ.

а – общество с ограниченной ответственностью;

б – индивидуальное предприятие;

в – полное товарищество;

г – общество с дополнительной ответственностью.

ОТВЕТ: а

6. Что измеряют в горизонтальной плоскости проекций:

Выберите один правильный ответ.

а – длину—высоту;

б – длину—ширину;

Код _____

в – ширину—высоту;

г – высоту—длину—ширину;

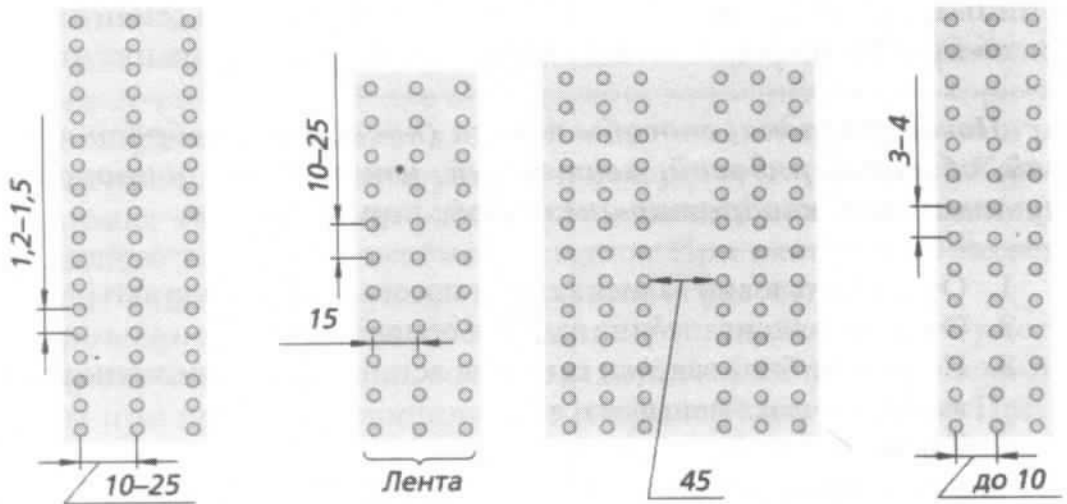
д – высоту.

ОТВЕТ: δ

7. Схемы способов посева культурных растений.

Найдите соответствия между рисунком и способом посева. Внесите в таблицу соответствующие номера.

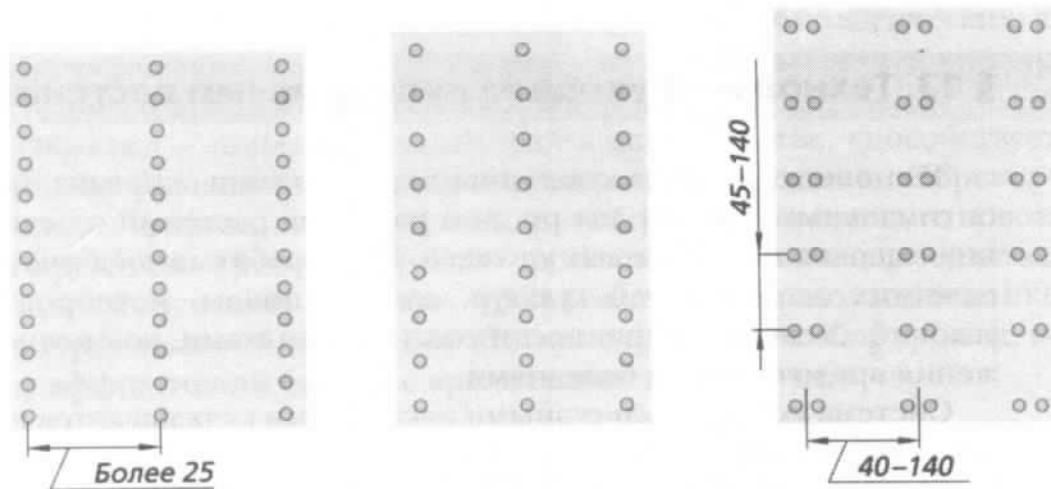
1. – ленточный, 2. – обычный рядовой, 3. – узкорядный, 4. – квадратно-гнездовой, 5. – широкорядный, 6. – пунктирный.



а

б

в



г

д

е

РЕШЕНИЕ: всего узд - 1000 шт. деталей - 60000 шт.
 стоимость всех узд - 6 000 000 р
 всего резек у производства - 1 800 000 р
 поставщик просит за одну деталь - 800 р
 если покупать у поставщика все 1000 шт.
 надо заплатить - 54000000 + доставка 250р =>
 покупать у поставщика не целесообразно с
 точки зрения экономики.

Специальная часть

10. Назовите три примера неразборных соединений конструкционных материалов.

ОТВЕТ: пайка, сварные соединения, заклепки

11. Назовите два вида станков, в которых главная подача - это вращение режущего инструмента.

ОТВЕТ: сверлильный, фрезерный

12. Опишите полный технологический процесс изготовления отверстия в металлической пластине с габаритными размерами 100 x 100 x 2 мм.

ОТВЕТ: разметка, накернивание, сверление, шлифовка.

Код 070917

ОТВЕТ:

а	б	в	г	д	е
2	1	3	5	6	4

8. Новые профессии появляются почти каждый день, а старые теряют актуальность или же трансформируются во что-то совершенно новое. Новые рабочие поколения профессий смогут правильно и рационально развивать навыки для необходимой адаптации в будущем. Ниже вам представлен список профессий, которые исчезнут до 2030 года, и новых профессий, которые появятся после 2030 года. Распределите их в таблицу.

а – дублер/каскадер;

б – инфостилист

в – IT-медик;

г – куратор коллективного творчества;

д – референт;

е – системный администратор.

ОТВЕТ:

Устаревающие профессии	Профессии будущего
а	б
2	6
е	8

9. Определите экономическую целесообразность закупки комплектующих от оптового поставщика на основе следующих данных:

- количество необходимых к выпуску изделий – 2000 шт.;
- количество комплектующих, необходимых для производства единицы изделия, – 30 шт.;
- стоимость производства одного комплектующего (с учетом расходов на организацию собственного производства) – 100 руб.;
- сумма собственных средств предприятия – 1800000 руб.;
- стоимость единицы комплектующего у посредника – 900 руб.;
- расходы на доставку комплектующих от посредника в расчете на 1 км – 5 руб./шт.;
- расстояние до посредника – 50 км.

070917

Код _____

13. Приведите два примера многолезвийного режущего инструмента.

ОТВЕТ: фуговальный стол, рейсмусовый станок.

14. Какая технология изготовления изделий сложных форм из металлов (сплавов) характеризуется наименьшими потерями материала? Укажите один вариант ответа.

ОТВЕТ: литье.

15. Назовите три примера цветных металлов.

ОТВЕТ: медь, латунь, бронза.

16. Укажите, чем руководствуется в первую очередь инженер-конструктор при выборе материала для изготовления изделия?

какое изделие ему требуется сделать \Rightarrow хар. материал
ОТВЕТ: медь, алюминий: малый вес и мал. сопротивление

17. Укажите минимум два материала, из которых изготавливают электрические провода и цепи, и почему?

ОТВЕТ: медь, алюминий. малый вес и мал. сопротивление.

18. Как называются технологии послойного нанесения материалов при создании изделия?

ОТВЕТ: напыление.

19. Назовите три примера использования лазерных технологий при металлообработке.

Код _____

ОТВЕТ: упаковка, резанье, снятие ржавчины и т.д.

20. Назовите три вида отходов, которые можно использовать для производства энергии.

тепловые отходы (пар и т.д.), древесные отходы, радиоактивные отходы.

 ОТВЕТ: загрязнение атмосферы воздуха, нехватка
исходных материалов (древесина), выщипывание пшеницы
и т.д. которые были в этих лесах.

21. Укажите три опасных последствия вырубке лесов.

 ОТВЕТ: загрязнение воздуха, нехватка древесины,
выщипывание пшеницы, ржи и т.д., которые были
в этих лесах

22. Укажите два примера использования лазерных технологий в бытовой технике.

ОТВЕТ: Телевизор, робот-пылесос,

23. Укажите диапазон содержания углерода в инструментальной стали ?

ОТВЕТ: 0,1-0,3 % углерода в инстр. ст.

24. Для снятия стружки с древесины применяют различные инструменты и приспособления:

Выберите один или несколько правильных ответов

1. Сверло;
2. Наждачную бумагу шлифовальную;
3. Столярный угольник;
4. Токарную стамеску.

ОТВЕТ: 2, 4,

Код _____

25. Дайте определение главной (экономической) функции предпринимательской деятельности ?

ОТВЕТ: окупить свои вложения и получить прибыль

Материальное оснащение теоретического тура: циркуль, линейка, карандаш, ластик.

26. Творческое задание

Разработайте кольцо для игры «Накинь кольцо» (Рис. 1.)

Технические условия:

1. Вам необходимо из фанеры 120 x 120 x 4 мм изготовить кольцо.
2. Составьте эскиз кольца (ГОСТ 3.1128-93 Правила выполнения эскизов) по следующим габаритным размерам:
 - 2.1. Наружный диаметр кольца 80 мм, внутренний - 50 мм.
3. Перечислите все технологические операции, применяемые при изготовлении данного изделия, по порядку их выполнения.

резьба заготовки, шлифование изделия, шлифовка и покрытие лаком или краской, если это требуется.

4. Перечислите оборудование, инструменты и приспособления, применяемые для изготовления данного изделия.

карандаш, ^{циркуль} линейка, электрический или простой лобзик, наждачная бумага, краска или лак.

5. Укажите вид декоративной отделки готового изделия

покрытие лаком

Примечание. Учитывается вид декоративной отделки и дизайн готового изделия.

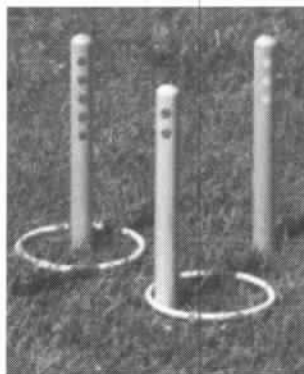
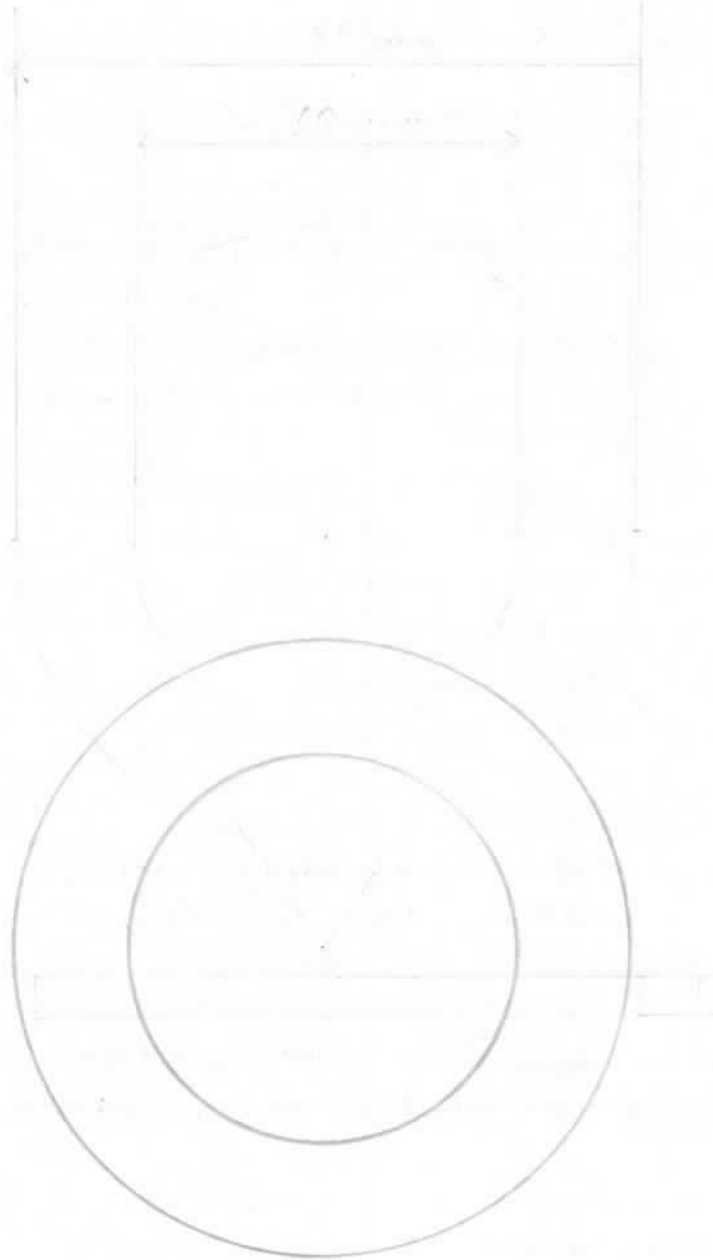


Рис. 1. Оснастка для игры «Накинь кольцо»



Зачем нужна гильза и как
ее сделать